

Conheça as demais linhas de proteção IRIEL, minidisjuntores, DR e DPS, além das nossas linhas de interruptores e tomadas, através do nosso site: www.protecaoiriel.com.br



QUADROS DE DISTRIBUIÇÃO

Padrão Siemens.
Qualidade Garantida.



Iriel Indústria e Comércio de
Sistemas Elétricos Ltda.
Uma Empresa Siemens

Av Mutinga, 3800
05110-902 São Paulo-SP
CNPJ: 06.005.455/0001-86
Central de Atendimento: 0800 11 9484
atendimento.br@siemens.com
www.protecaoiriel.com.br

QUADROS DE DISTRIBUIÇÃO

Os Quadros de Distribuição IRIEL são adequados para instalações residenciais, prediais e comerciais.

Disponíveis nos tamanhos de 9 a 36 módulos de disjuntores, nas versões com portas brancas e transparentes, montagem embutida e sobrepor.

Atendem integralmente aos requisitos da norma IEC 60670-1/24.



Grau de proteção IP40

TIPO: EMBUTIR	MODELO	CÓDIGO
Quadros de Distribuição 09M	Porta branca	8GB0 091-0MB
	Porta transparente	8GB0 091-1MB
Quadros de Distribuição 12M	Porta branca	8GB0 121-0MB
	Porta transparente	8GB0 121-1MB
Quadros de Distribuição 18M	Porta branca	8GB0 181-0MB
	Porta transparente	8GB0 181-1MB
Quadros de Distribuição 24M	Porta branca	8GB0 241-0MB
	Porta transparente	8GB0 241-1MB
Quadros de Distribuição 36M	Porta branca	8GB0 361-0MB
	Porta transparente	8GB0 361-1MB

TIPO: SOBREPOR	MODELO	CÓDIGO
Quadros de Distribuição 12M	Porta branca	8GB0 122-0MB
	Porta transparente	8GB0 122-1MB
Quadros de Distribuição 24M	Porta branca	8GB0 242-0MB
	Porta transparente	8GB0 242-1MB
Quadros de Distribuição 36M	Porta branca	8GB0 362-0MB
	Porta transparente	8GB0 362-1MB

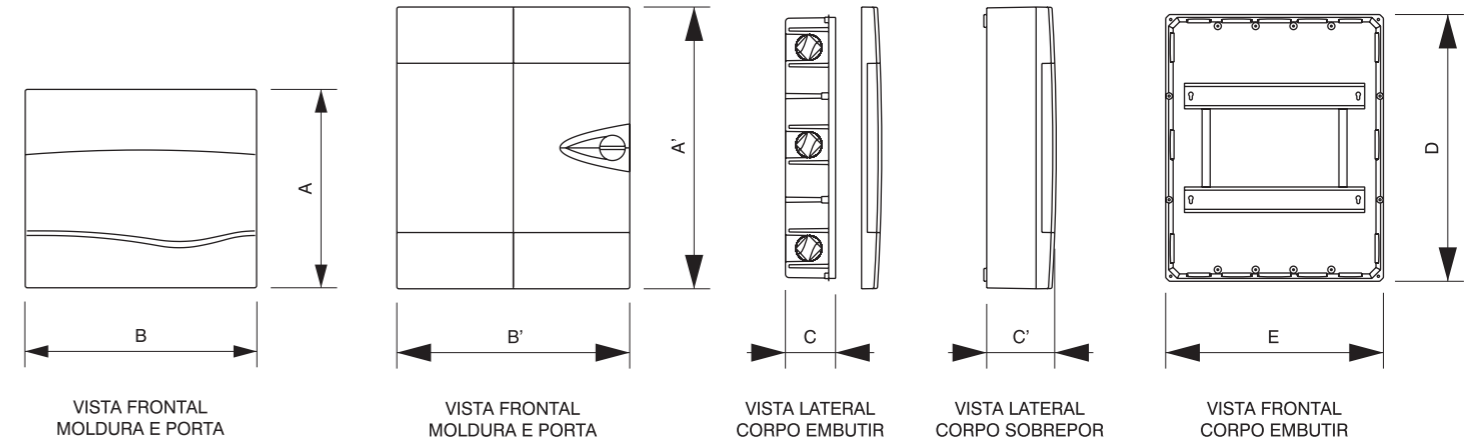
DIMENSÕES

Para um projeto adequado e correta instalação, consulte abaixo as principais dimensões dos Quadros e Caixas IRIEL.

Dimensões em milímetros (mm).



QUADROS DE DISTRIBUIÇÃO

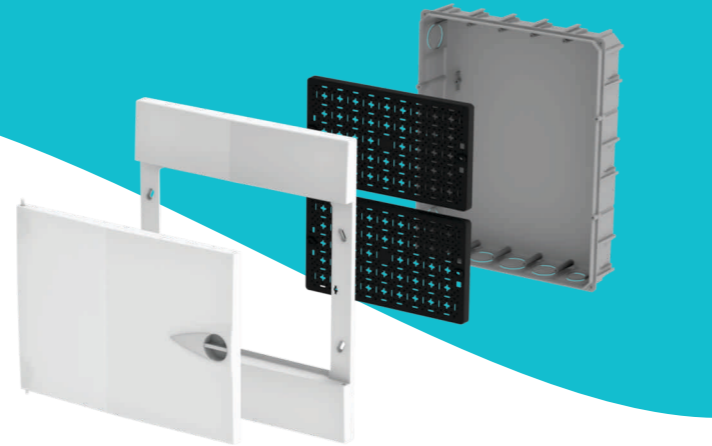


TIPO: EMBUTIR	A	B	A'	B'	C	D	E
Quadros de Distribuição 09M	190	230	-	-	76	170	210
Quadros de Distribuição 12M	248	322	-	-	70	228	302
Quadros de Distribuição 18M	248	426	-	-	70	228	406
Quadros de Distribuição 24M	-	-	393	322	70	373	302
Quadros de Distribuição 36M	-	-	538	322	70	518	302

TIPO: SOBREPOR	A	B	A'	B'	C'	D	E
Quadros de Distribuição 12M	248	322	-	-	74	228	302
Quadros de Distribuição 24M	-	-	393	322	74	373	302
Quadros de Distribuição 36M	-	-	538	322	74	518	302

CAIXA VDI (voz/dados/imagem)

As Caixas VDI da IRIEL foram desenvolvidas para uma melhor organização de cabos e conexões dos sistemas de voz, dados e imagem, que a tecnologia atual demanda em nossas residências e apartamentos. Disponíveis em dois tamanhos, são adequadas para instalações de médio e pequeno porte.



TIPO: EMBUTIR	MODELO	CÓDIGO
CAIXA VDI (voz/dados/imagem)	VDI I (393x322mm)	8GB5 020-5MB
	VDI II (538x322mm)	8GB5 030-5MB

ACESSÓRIOS PARA QUADROS DE DISTRIBUIÇÃO

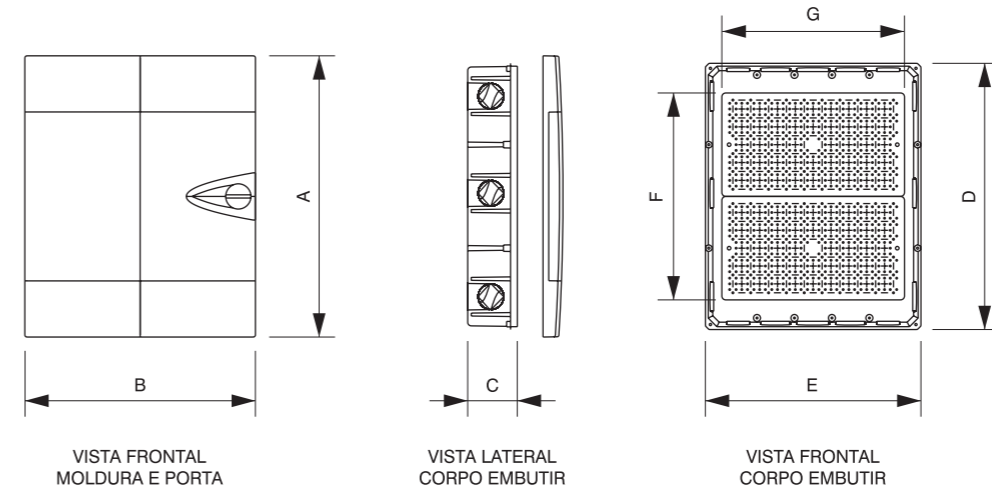
BARRAMENTO PENTE*	MODELO	CÓDIGO
Monopolar (1P) - 10mm ² - não devem ser cortados	12M	5ST3 602
Bipolar (2P) - 10mm ² - não devem ser cortados	12M	5ST3 608
Tripolar (3P) - 10mm ² - não devem ser cortados	12M	5ST3 615
Monopolar (1P) - 10mm ²	54M	5ST3 731-0MB
Bipolar (2P) - 10mm ²	54M	5ST3 735-0MB
Tripolar (3P) - 10mm ²	54M	5ST3 740-0MB



TERMINAL	MODELO	CÓDIGO
N/PE	Barra 8 saídas	8GB3 008-1MB
	Suporte Azul (neutro)	8GB3 008-2MB
	Suporte Verde (terra)	8GB3 008-3MB

*Capacidade máxima de corrente nominal de acordo com a alimentação do barramento
Na extremidade do barramento – In 63A
No centro do barramento – In 100A

CAIXAS SISTEMA VDI



TIPO: EMBUTIR	A	B	C	D	E	F	G
CAIXA VDI I (voz/dados/imagem)	393	322	70	373	302	290	255
CAIXA VDI II (voz/dados/imagem)	538	322	70	518	302	435	255